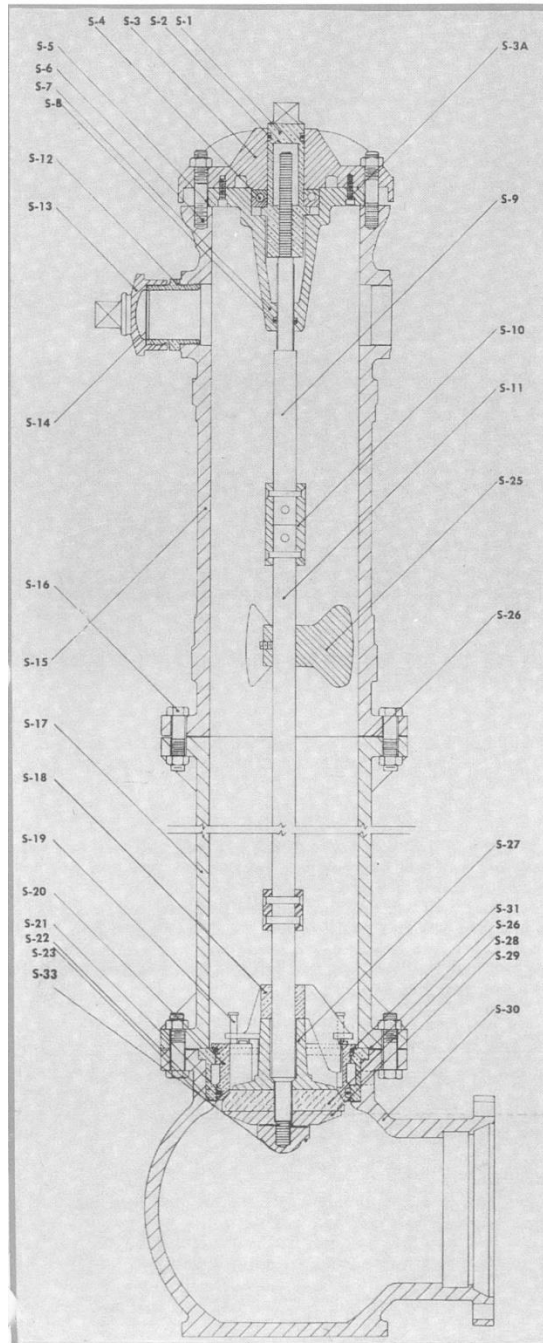


Borne-Fontaine Couture



S-1 ÉCROU DE MANŒUVRE

S-2 ANNEAU "O"

S-3 DOME

S-3A BOULON "ALLEN"

S-4 PALIER DE BUTÉE À BILLE

S-5 PAQUETAGE

S-6 GOUJON FILETÉ

S-7 MANCHON DE LA TIGE

S-8 ANNEAU "O"

S-9 TIGE DU HAUT

S-10 ACCOUPLEMENT

S-11 TIGE DU BAS

S-12 BOUCHE D'EAU

S-13 BOUCHON

(DE BOUCHE D'EAU)

S-14 PAQUETAGE DU BOUCHON

S-15 CORPS

S-16 BOULON $\frac{5}{8}$ x 3

S-17 TUYAU DE RACCORDEMENT

S-18 SOUPAPE DE PURGE

S-19 BOULON-ARRÊT

S-20 SIÈGE DE LA SOUPAPE

S-21 ANNEAU "O"

S-22 BOÎTE DU SIÈGE DE LA SOUPAPE

S-23 PAQUETAGE

S-25 GUIDE DE LA TIGE

S-26 PAQUETAGE DU TUYAU DE RACCORDEMENT

S-27 BUTOIR

S-28 CAOUTCHOUC DE LA SOUPAPE

S-29 PLAQUE FILETÉE

S-30 BASE

S-31. ECROU FILETÉ

S-32 CLEF D'ASSEMBLAGE

S-33 ANNEAU "O"